



Gasbetriebener  
Infrarot-Dunkelstrahler  
etatechnik | **POWER**

Typen:

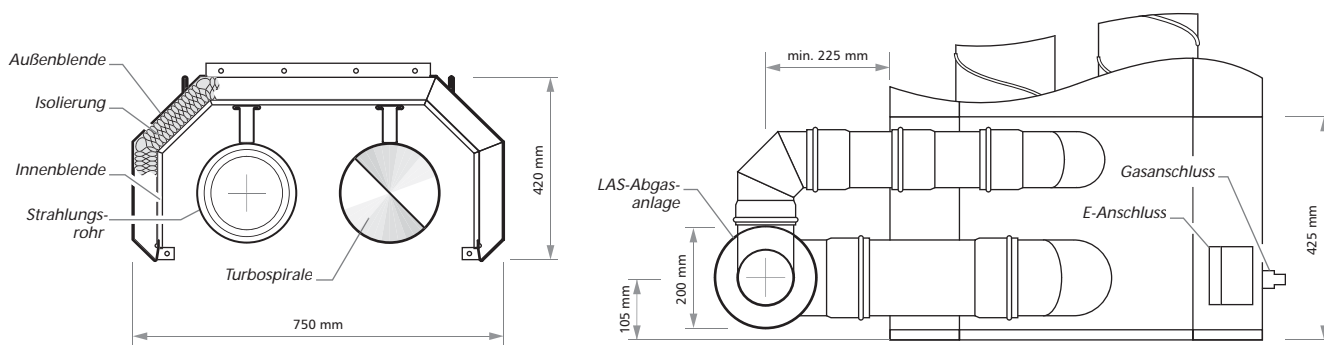
P6 | P9 | P12 | P15 | P18 | P21 | P24 | P27  
| P30 | P33 | P36 | P39 | P42

[www.etatechnik.de](http://www.etatechnik.de)

# Gasbetriebener Infrarot-Dunkelstrahler etatechnik | **POWER**

In großen und hohen Hallen werden zur Beheizung höhere Leistung benötigt. Der **etatechnik|POWER** ist für diese Einsatzzwecke besonders geeignet. Er sollte dort eingesetzt werden, wo ein hoher Wärmebedarf benötigt wird.

- ▶ Das isolierte Gehäuse vermindert eine Abstrahlung nach oben und erhöht damit den Wirkungsgrad des Gerätes.
- ▶ Die Verbrennungsluftzufuhr erfolgt raumluftunabhängig durch ein Luft-Abgas-System (LAS).
- ▶ Der geringe Platzbedarf ermöglicht eine problemlose Nachrüstung und die Installation in Hallen mit Kranbahnen.
- ▶ Empfohlen wird für den **etatechnik|POWER** eine Mindest-Aufhänghöhe von 6 Metern ab Unterkante des Gerätes.
- ▶ Als Energieträger kommt Erdgas oder Flüssiggas zum Einsatz.



etatechnik POWER	Nennwärmebelastung [kW]	Maße L x B x H [m]	Gewicht [kg]	Gas- anschl.	Elektroanschluss		
					[V~]	[A]	[W]
POWER P6	18 - 30	6,5 x 0,75 x 0,42	206	3/4"	230	0,7	150
POWER P9	27 - 40	9,5 x 0,75 x 0,42	290	3/4"	230	0,7	150
POWER P12	36 - 50	12,5 x 0,75 x 0,42	374	3/4"	230	0,7	150
POWER P15	45 - 60	15,5 x 0,75 x 0,42	458	3/4"	230	0,7	150
POWER P18	54 - 72	18,5 x 0,75 x 0,42	542	3/4"	230	0,7	150
POWER P21	63 - 84	21,5 x 0,75 x 0,42	626	1"	230	3,0	550
POWER P24	72 - 96	24,5 x 0,75 x 0,42	710	1"	230	3,0	550
POWER P27	81 - 108	27,5 x 0,75 x 0,42	794	1"	230	3,0	550
POWER P30	90 - 120	30,5 x 0,75 x 0,42	878	1"	230	3,0	550
POWER P33	100 - 128	33,5 x 0,75 x 0,42	962	1"	230	3,0	550
POWER P36	110 - 136	36,5 x 0,75 x 0,42	1046	1"	230	3,0	550
POWER P39	121 - 144	39,5 x 0,75 x 0,42	1130	1"	230	3,0	550
POWER P42	132 - 152	42,5 x 0,75 x 0,42	1214	1"	230	3,0	550