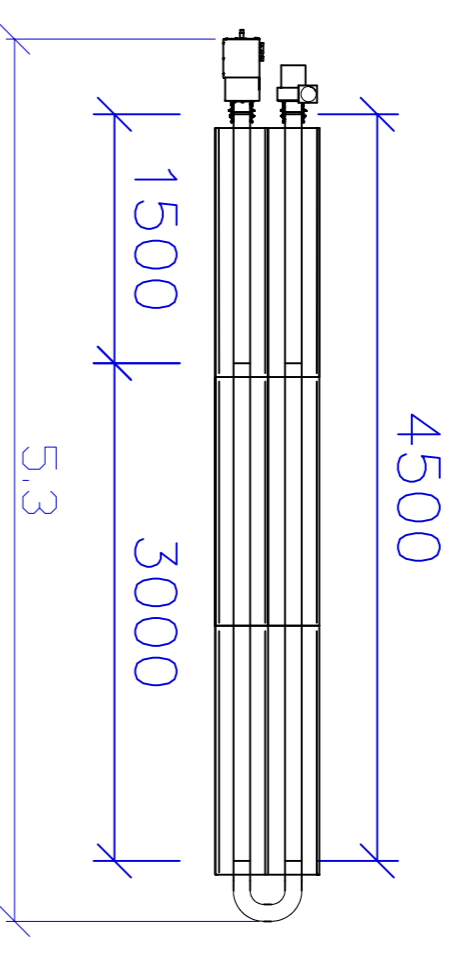
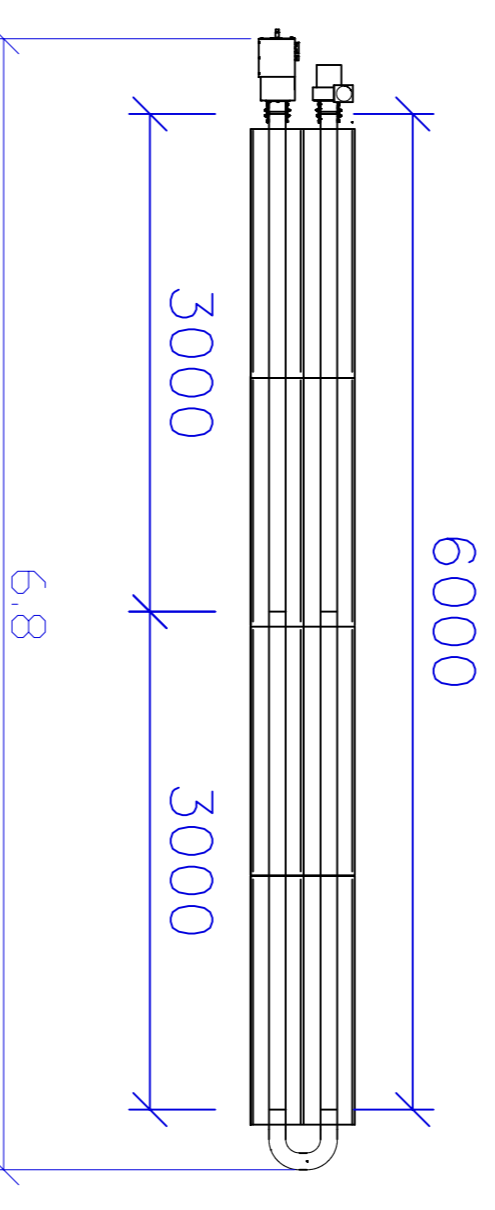


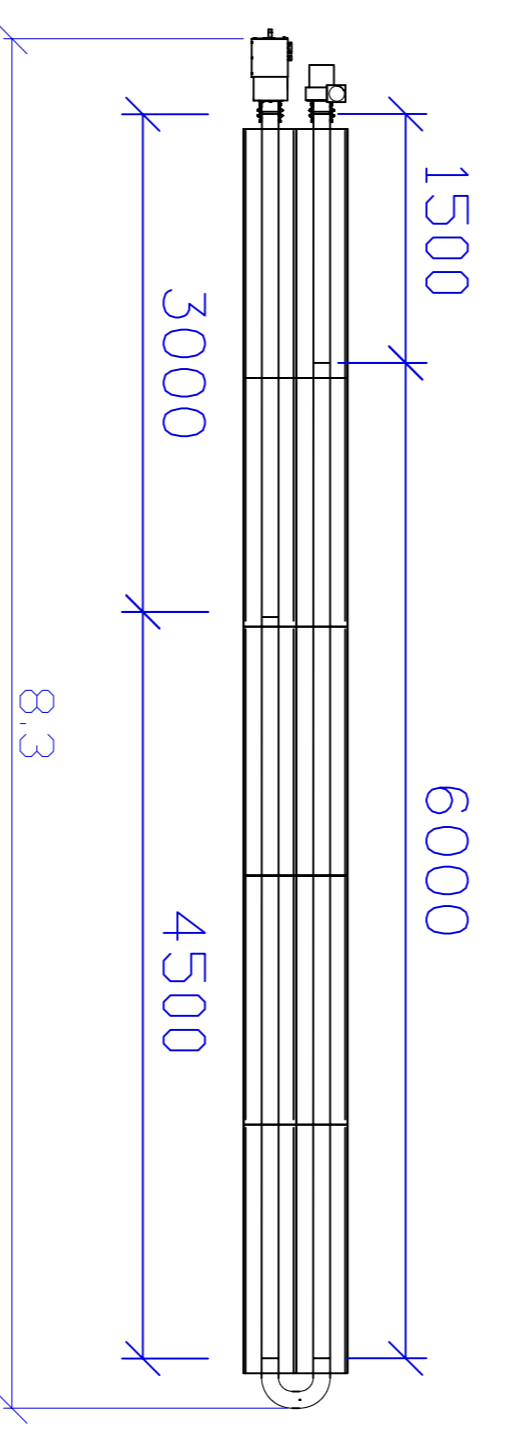
ET 20- U Leistung 10-20 KW



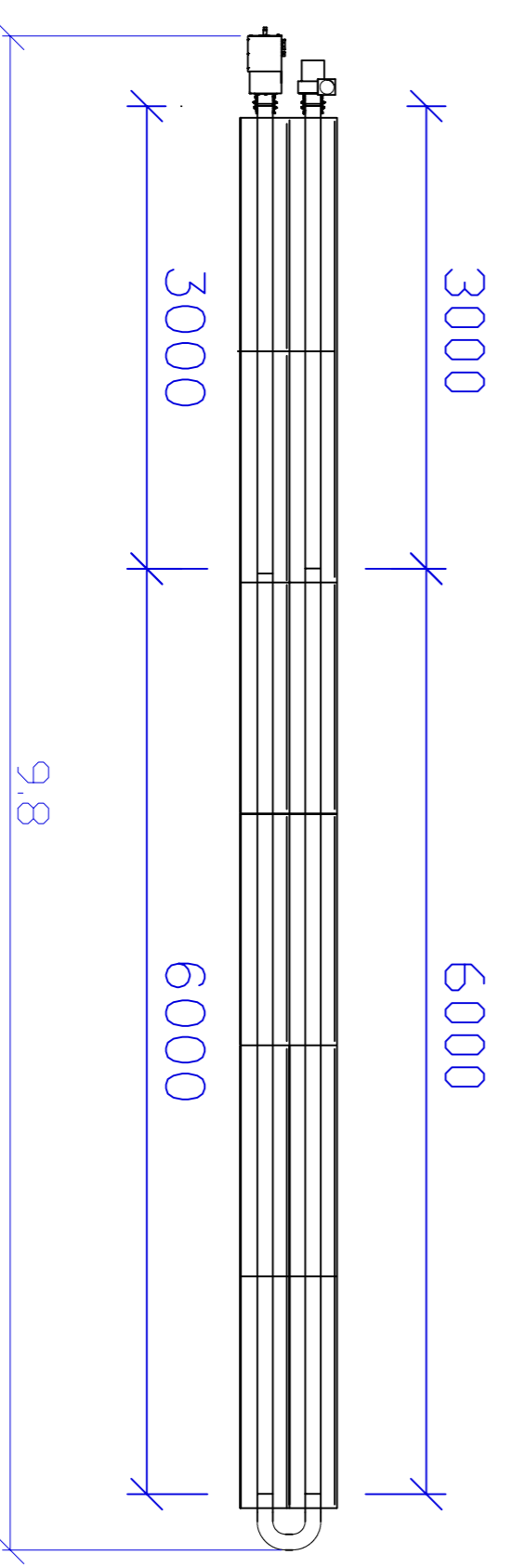
ET II 30- U Leistung 16-30 KW



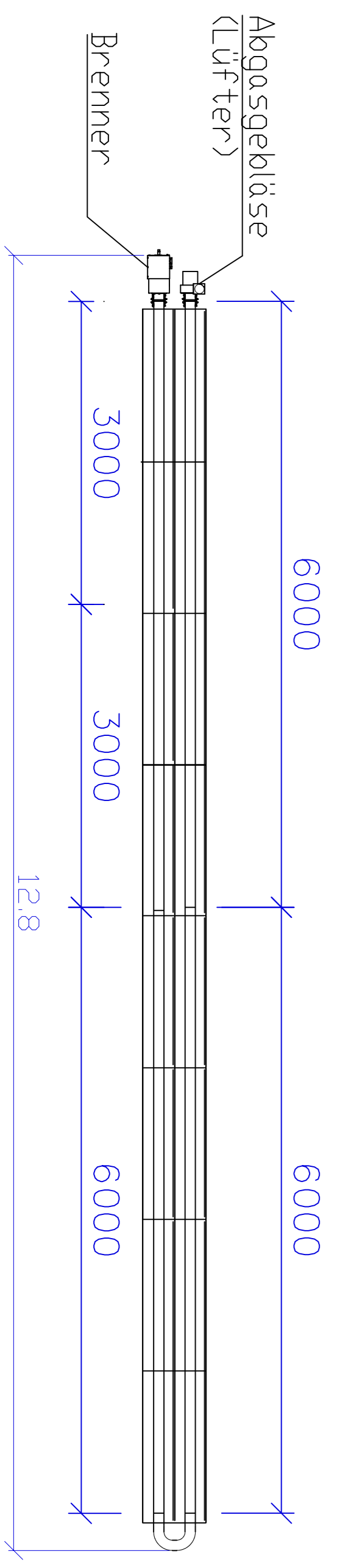
ET 40-U Leistung 20-34 KW



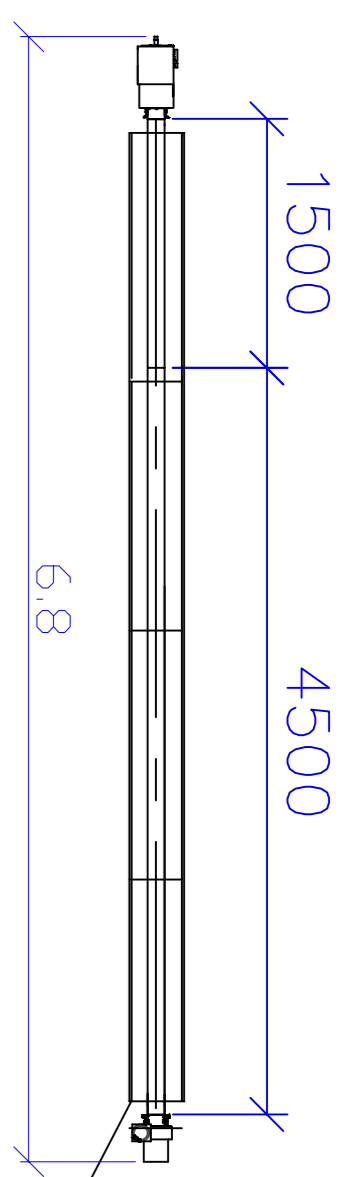
ET 50-U Leistung 27-45 KW



ET 60 U Leistung 36-55 KW

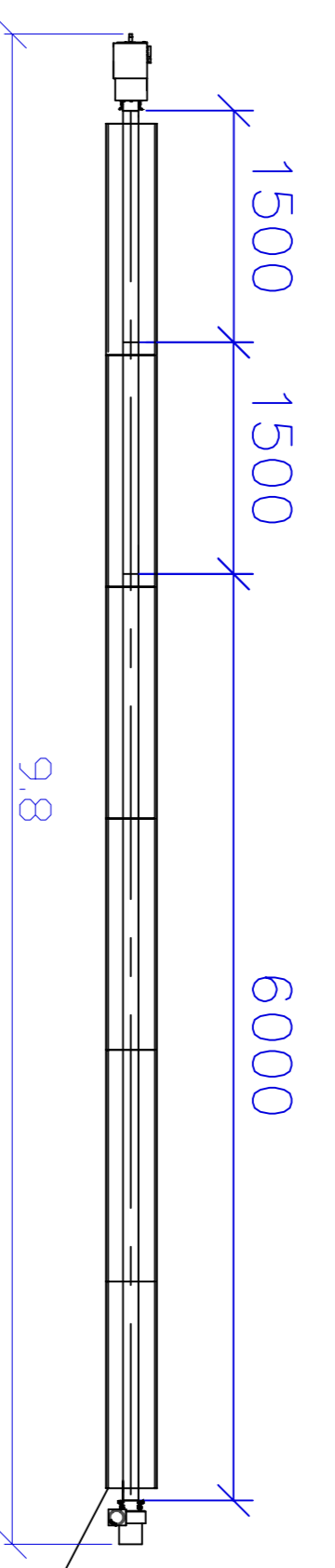


ET 10- L Leistung 5-10 KW



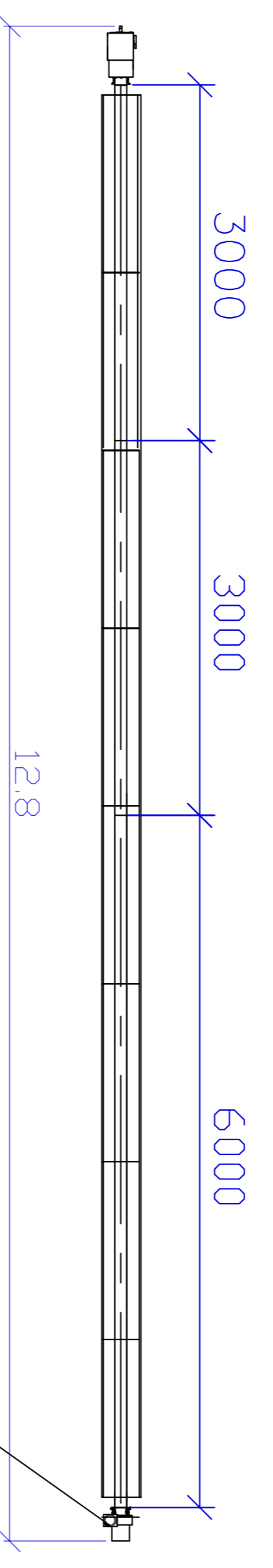
Achtung! Letztes Reflektorblech 200 mm kürzer!

ET 20- L Leistung 10-20 KW



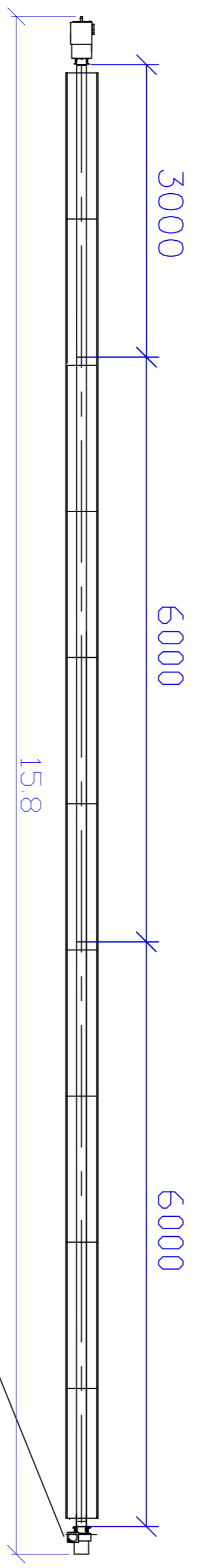
Achtung! Letztes Reflektorblech 200 mm kürzer!

ET 30- L Leistung 16-30 KW



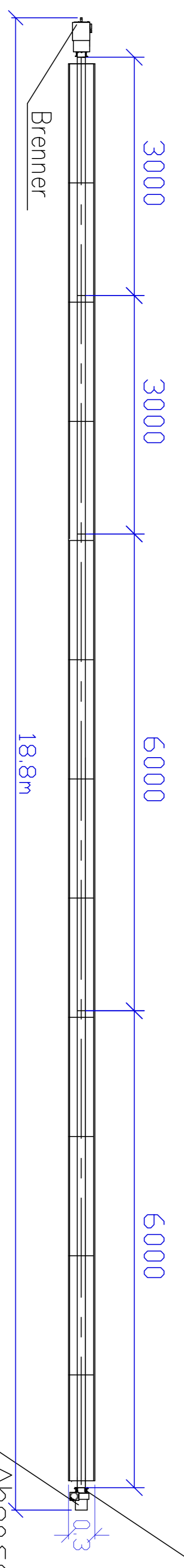
Achtung! Letztes Reflektorblech 200 mm kürzer!

ET 40- L Leistung 20-34 KW



Achtung! Letztes Reflektorblech 200 mm kürzer!

ET 50- L Leistung 27-45 KW



Abgasgebläse (Lüfter)

Das erste Strahlrohr (L= 1500 Art. Nr. 40,042,921 bzw. L=3000 Art. Nr. 40,042,922) am Brenner ist ein Hochtemperatur-Strahlrohr

Bei L- Geräten sind im Bereich vor dem Lüfter Turbolatoren eingebaut.

etatechnik GmbH

Kirchstrasse 44

59823 Arnsberg-Oeventrop Tel.: 02937-828500 Fax: 02937-828501
 Web: www.eratechnik.de Mail: info@eratechnik.de